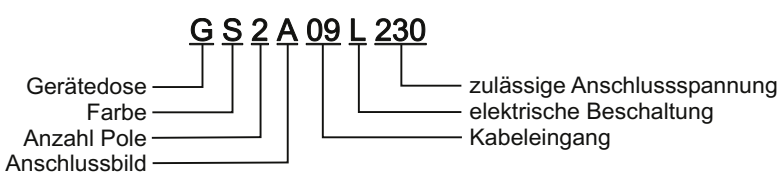


Gerätedosen mit Kabeleingang

EN 175 301-803 (DIN 43650)

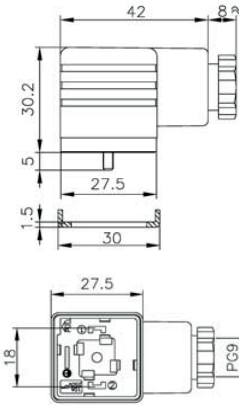


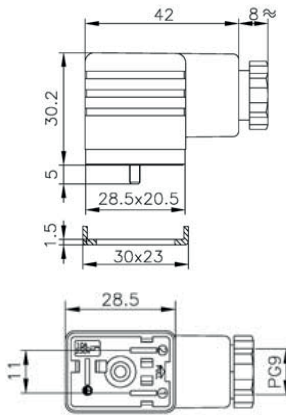
KENNGRÖSSEN	
Allgemein	
Gerätenorm	EN 175301-803 (DIN 43650) Form A und C, Form D = ähnlich EN 175301-803 Form B
Bauart	Gerätedose mit Schraubanschlüssen
Kabeleingang	PG 7, PG 9 bzw. PG 11
Temperaturbereich	-40 °C bis +100 °C, mit elektronischer Beschaltung max.+80°C
Werkstoff	PA 6 glasfaserverstärkt, Kontaktmaterial versilbert
Lieferumfang	Gerätedose inkl. Profildichtung in NBR und Zentralschraube M3
Anzugsmoment	0,5 Nm bei Form A und D, 0,2 Nm bei Form C
zul. Kabeldurchmesser	PG 7 = 4 – 6mm, PG 9 = 5 – 7mm, PG 11 = 6 – 9mm
Elektrisch	
Spannungsart	Gleich- und Wechselstrom
Schutzart	IP 65 nach DIN EN 60529 (DIN 40050), wenn korrekt montiert
Kontaktbelastung	siehe jeweilige Type
Farbe der LED	gelb
Max. Drahtquerschnitt	1,5 mm ² starr bei Form A und D, 1 mm ² starr bei Form C
Sonderausführung	Flachdichtung in NBR oder Silikon, Rahmendichtung in Silikon

BESTELLSCHLÜSSEL	<p style="text-align: center;">G S 2 A 09 L 230</p> 	
		Gerätedose
	Farbe	elektrische Beschaltung
	Anzahl Pole	Kabeleingang
	Anschlussbild	
Gerätedose G	mit Kabeleingang und Profildichtung zwischen Spule und Gerätedose in NBR	
Farbe	S = schwarz, G = grau, T = transparent	
Anzahl Pole	2 = 2 + PE, 3 = 3 + PE	
Anschlussbild	A = DIN 43650A, C = DIN 43650C, D = ähnlich DIN 43650 B, jedoch Industrieform	
Kabeleingang	07 = PG 7, 09 = PG 9, 11 = PG 11	
elektr. Beschaltung	D = Schutzdiode, L = LED + Varistor, M = LED + Freilaufdiode, N = LED + RC Glied V = Varistor, R = Gleichrichter + Varistor, X = RC Glied, Y = Spannungsreduktion auf 40 % nach 0,6 Sekunden + LED	
zul. Anschlussspannung.	012 = 12 Volt, 024 = 24 Volt, 110 = 110 Volt, 230 = 230 Volt	
Stromart	AC = Wechselspannung, DC = Gleichspannung, AD = Gleich- und Wechselspannung	

Gerätedosen mit Kabeleingang

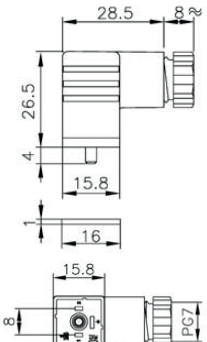
EN 175 301-803 (DIN 43650)

Gerätedosen nach DIN EN 175301-803 (DIN 43650), Form A					
Typ Best.-Nr.	Spannung (V)	Stromart	Beschaltung	Kontaktbelastung max. (A)	
GS2A09	0 – 250	AC, DC	keine	10	
GS2A09D230	0 – 230	DC	Freilaufdiode	4	
GT2A09L024	24	AC, DC	LED + VDR	5	
GT2A09L230	230	AC, DC	LED + VDR	5	
GS2A09R024	24	AC, DC	Gleichrichter + VDR	4	Ausgang Gleichspannung 20 Volt DC
GS2A09R230	230	AC, DC	Gleichrichter + VDR	1	Ausgang Gleichspannung 207 Volt DC
GT2A09Y024	24	DC	Leistungsreduktion	0,1 – 2	40% Leistung nach 600msek.

Gerätedosen Form D, ähnlich DIN EN 175301-803 (DIN 43650) Form B					
Typ Best.-Nr.	Spannung (V)	Stromart	Beschaltung	Kontaktbelastung max. (A)	
GS2D09	0 – 250	AC, DC	keine	10	
GS2D09D230	0 – 230	DC	Freilaufdiode	4	
GT2D09L024	24	AC, DC	LED + VDR	5	
GT2D09L230	230	AC, DC	LED + VDR	5	

Gerätedosen mit Kabeleingang

EN 175 301-803 (DIN 43650)

Gerätedosen nach DIN EN 175301-803 (DIN 43650) Form C					
Typ Best.-Nr.	Spannung (V)	Stromart	Beschaltung	Kontaktbelastung max. (A)	
GS2C07	0 – 250	AC, DC	keine	6	
GS2C07D230	0 – 230	DC	Freilaufdiode	4	
GT2C07L024	24	AC, DC	LED + VDR	5	
GT2C07L230	230	AC, DC	LED + VDR	5	

Beschaltung				
keine	Freilaufdiode (D)	LED + VDR (L)	Gleichrichter (R)	Leistungsreduktion (Y)
1) ————— 1 2) ————— 2 ⊕) ————— ⊕	1+) ————— 1+ D 2-) ————— 2- ⊕) ————— ⊕	1) ————— 1 ≈ Led VDR 2) ————— 2 ≈ ⊕) ————— ⊕	1+) ————— R 2-) ————— R ⊕) ————— ⊕	1+) ————— + Vdc 2-) ————— - 0 ⊕) ————— ⊕