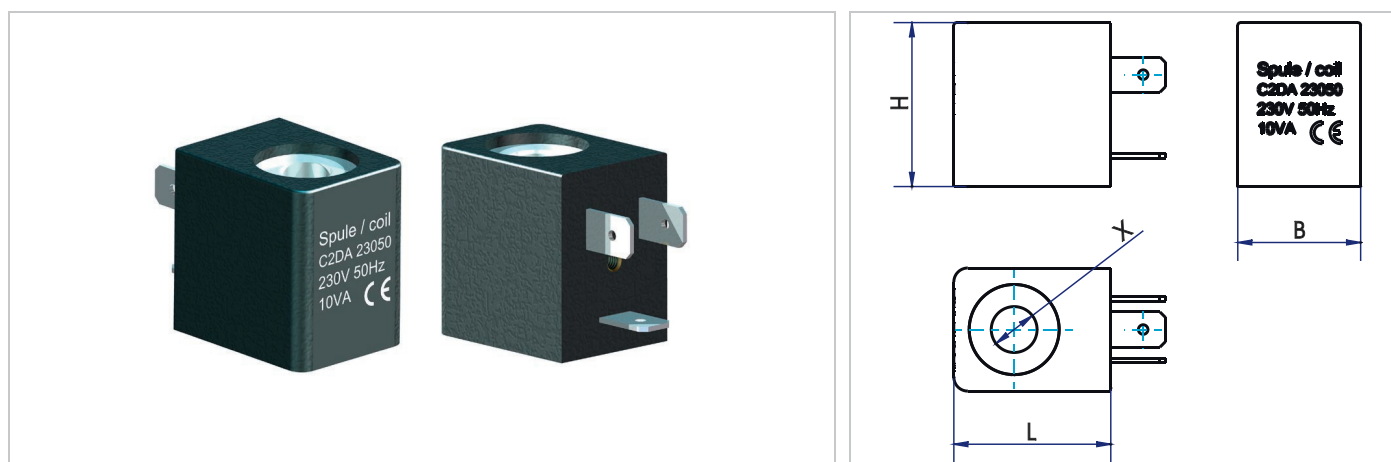


SVS Magnetspulen

System 05 - 19



KENNGRÖSSEN	
Umgebungstemperatur	-20 °C bis +50 °C, höher Temperaturen auf Anfrage
Mediumtemperatur	siehe Angaben bei der jeweiligen Type
Werkstoffe	Wicklung Kupfer, Isolationsklasse H (180°C), Magnetblech Stahl verzinkt, Umpressmasse siehe Angaben bei der jeweiligen Type
Standardspannung	24V DC, 24V 50Hz, 230V 50Hz
Sonderspannung auf Anfrage	6 – 200V DC, 12 – 250V AC, Mindestmengen beachten
Einschaltdauer	Im Allgemeinen, wenn nicht anders angegeben 100% ED
zul. Spannungsschwankung	+10% bzw. -10% gemäß VDE0175 (DIN EC 60038)
Spieldauer	Für Magnetspulen mit einer Einschaltdauer < 100% ED beträgt die Spieldauer max. 2 Minuten für System 5,7 und 9, sowie 3 Minuten für System 13,16 und 19 gemäß VDE 0580.
Schutzart	Die Schutzart IP65 nach DIN EN 60529 (DIN 40050) wird nur erreicht bei ordnungsgemäß verschraubter Gerätedose inkl. Dichtung
Sonderausführung	Es sind jeweils die Mindestproduktionsmengen für die gewünschte Ausführung zu beachten.

Rohrdurchmesser (mm)	Spulentyp	B (mm)	H (mm)	L (mm)	X (mm)	elektrisches Anschlussbild	Schutzart *
5	A1G, A1I	10	14	14	4,7	Clip-Stecker radial	IP30
5	A1H, A1K	10	14	14	4,7	Clip-Stecker axial	IP30
5	A1E	10	14	14	4,7	Litze 2-adrig	IP65
7	B1C	15	26	21	6,6	EN 175301-803C (DIN 43650 B)	IP65
7	B1E	15	26	21	6,6	Litze 2-adrig	IP65
9	C1D, C2D	22	30	29	9	EN 175301-803 Form B	IP65
9	C3A	30	30	36	9	EN 175301-803A (DIN 43650 A)	IP65
13	E1A, E4A, E6A	30	39	38	13	EN 175301-803A (DIN 43650 A)	IP65
13	E2A, E3A	36	39	48	13	EN 175301-803A (DIN 43650 A)	IP65
16	F1A	Ø 39	50	45	16	EN 175301-803A (DIN 43650 A)	IP65
19	G1A	Ø 46	61	54	19	EN 175301-803A (DIN 43650 A)	IP65

* IP65 mit ordnungsgemäß verschraubter Gerätesteckdose inkl. Dichtung

