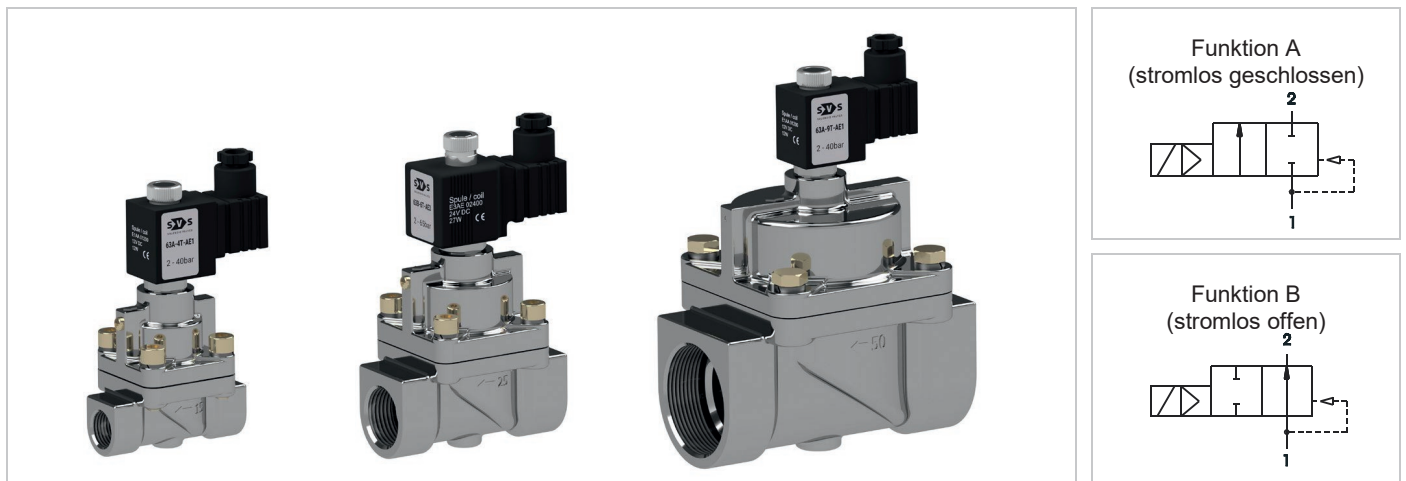


2/2-Wege-Magnetventil stromlos geschlossen oder offen

Typ 63, Körper Edelstahl 1.4301, Kolbenabschluss,
vorgesteuert, DN 15-50mm, G1/2 – G2, max. 100bar



KENNGRÖSSEN	
Allgemein	
Bauart	2/2-Sitzventil, Kolbenabschluss, stromlos geschlossen oder stromlos offen, Spule um 360° drehbar
Betätigung	elektrisch
Anschluss	G1/2 – G1 (G1 ¼ - G2 in Vorbereitung)
Umgebungstemperatur	-20 °C bis +50 °C, höhere zulässige Umgebungstemperatur auf Anfrage möglich
Mediumtemperatur	-10 °C bis +130 °C
Viskosität	max. 21mm ² /s (cst) bzw 3°E
Werkstoff	Körper Edelstahl 1.4301 (AISI304), Innenteile Edelstahl, Dichtungen PTFE mit O-Ringunterstützung in FPM
Befestigung	Einbau in starres Leitungssystem
Einbaulage	beliebig, vorzugsweise senkrecht stehende Magnetspule
Lieferumfang	ohne Gerätedose
Elektrisch	
Spannungsart	Gleich- und Wechselspannung
Standardspannung	24V DC, 24V AC, 230V AC
Sonderspannung auf Anfrage	6V – 207V DC, 12V – 240V, 50Hz bzw. 60Hz
zul. Spannungsschwankung	+/-10%
Leistungsaufnahme	siehe Angabe bei den einzelnen Spulentypen
Spulenausführung	Spule E1 Klasse F (155°C) Wicklung Klasse H (180°C), Spule E3 Klasse H (180°C)
Einschaltdauer	100% ED (DB)
Schutzart	IP65 nach DIN EN 60529 (DIN 40050) bei ordnungsgemäß verschraubter Gerätesteckdose
Pneumatisch-hydraulisch	
Durchflussmedium	Alle flüssigen und gasförmigen Medien, welche die verwendeten Werkstoffe nicht angreifen
max. zul. Gehäusedruck	G1/2 bis G1 PN 100 (bar), darüber PN 80 (bar)
Schaltzeit	abhängig vom Betriebsdruck und Medium
Sonderausführung auf Anfrage	Spulen mit anderen Anschlussarten, explosionsgeschützte Ausführung (ATEX Spule)

2/2-Wege-Magnetventil stromlos geschlossen oder offen

Typ 63, Körper Edelstahl 1.4301, Kolbenabschluss,
vorgesteuert, DN 15-50mm, G1/2 – G2, max. 100bar

Typ 63A, stromlos geschlossen					
Typ * (Best.-Nr.)	NW DN (mm)	Anschluss	zulässige Differenzdrücke in bar		kv-Wert (m³/h)
			Spule E1AA	Spule E3AE	
			~ (50Hz) = (DC)	~ (50Hz) = (DC)	
63A – 4T – AE...	15	G1/2	2-40	2-100	3,6
63A – 5T – AE...	20	G3/4			5,5
63A – 6T – AE...	25	G1			8,5
63A – 7T – AE...	32	G1 ¼	2-40	2-80	15
63A – 8T – AE...	40	G1 ½			19,5
63A – 9T – AE...	50	G2			33

Typ 63B, stromlos offen					
Typ * (Best.-Nr.)	NW DN (mm)	Anschluss	zulässige Differenzdrücke in bar		kv-Wert (m³/h)
			Spule E1AA	Spule E3AE	
			~ (50Hz) = (DC)	~ (50Hz) = (DC)	
63B – 4T – AE...	15	G1/2	-	2-65	3,6
63B – 5T – AE...	20	G3/4			5,5
63B – 6T – AE...	25	G1			8,5
63B – 7T – AE...	32	G1 ¼	-	2-40	15
63B – 8T – AE...	40	G1 ½			19,5
63B – 9T – AE...	50	G2			33

* Die Typenbezeichnung (Best. Nr.) ist um die Spule und die Anschlussspannung zu ergänzen.
(siehe Bestellschlüssel)

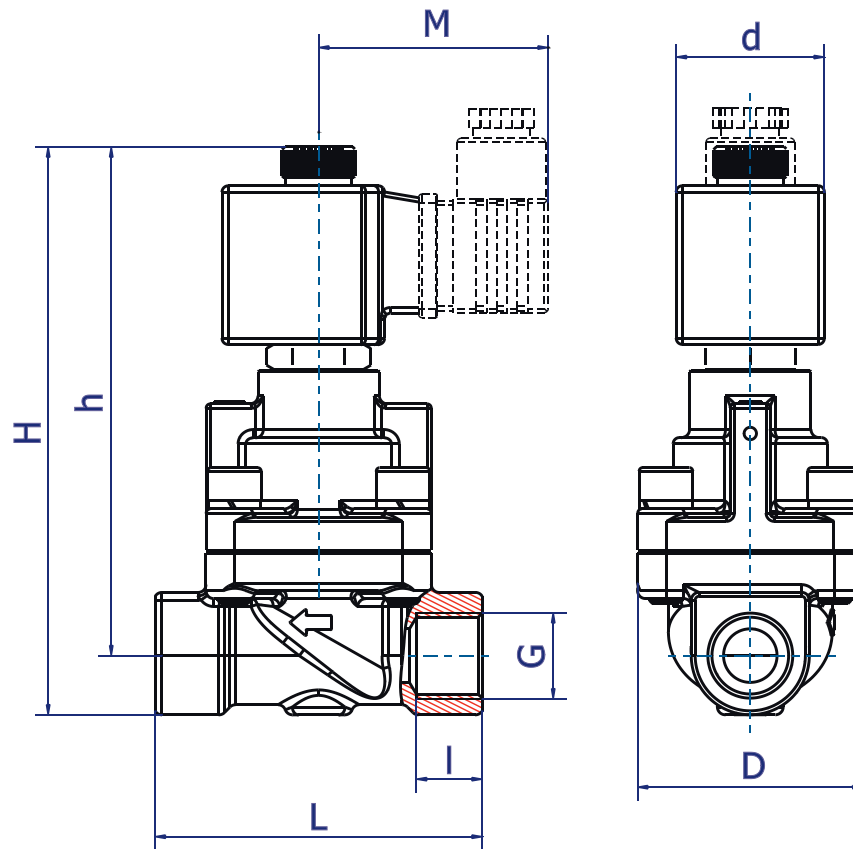
Standardspannung	Code	Sonderspannungen
24V = DC	02400	12V DC, 110V DC, 207V DC 42V 50-60Hz, 48V 50-60Hz, 110V 50-60Hz
24V ~ (50Hz)	02450	
230V ~ (50Hz)	23050	

Spulenaufnahmeleistung bei 20 °C, Schutzart, Anschlussbild					
Spule Typ	Anzugleistung ~ (50Hz) VA	Halteleistung ~ (50Hz) VA	Leistung = (DC) (W)	Schutzart mit / ohne Gerätedose	elektrisches. Anschlussbild
E1AA	32	14	12	IP65 / IP00	DIN EN 175301-803A (DIN 43650 A)
E3AE	70	32	27	IP65 / IP00	DIN EN 175301-803A (DIN 43650 A)

BESTELLSCHLÜSSEL	63 A - 4 T - A E3AE 23050				
	Typ	Funktion	Anschluss	Dichtwerkstoff	Anschlussspannung Spulentyp Kurzschlussring
Typ	Typ 63				
Funktion	A = stromlos geschlossen, B = stromlos offen				
Anschluss	4 = G1/2, 5 = G3/4, 6 = G1, 7 = G1 1/4, 8 = G1 1/2, 9 = G2				
Dichtwerkstoff	T = PTFE				
Kurzschlussring	A = Kupferkurzschlussring, X = ohne Kurzschlussring				
Spulentyp	siehe Angaben bei jeweiliger Spule				
Anschlussspannung	immer 5-stellig, siehe Code Standardspannungen				

2/2-Wege-Magnetventil stromlos geschlossen oder offen

Typ 63, Körper Edelstahl 1.4301, Kolbenabschluss,
vorgesteuert, DN 15-50mm, G1/2 – G2, max. 100bar



Maßtabelle für Typ 63A (stromlos geschlossen) in mm

Typ	M		d		D	G	h	H	I	L	Gewicht (ca. kg.)
	E1AA	E3AE	E1AA	E3AE							
63A – 4T – AE...	52,5	54	30	36	55	G 1/2	124	138	16	80	1,17
63A – 5T – AE...					60	G 3/4	132	150		90	1,53
63A – 6T – AE...					68	G 1	137	158		100	1,97
63A – 7T – AE...					80	G 1 1/4	143	169	130	2,8	
63A – 8T – AE...					90	G 1 1/2	153	183	20	130	3,5
63A – 9T – AE...					108	G 2	163	198	22	149	5,2

Maßtabelle für Typ 63B (stromlos geschlossen) in mm

Typ	M		d		D	G	h	H	I	L	Gewicht (ca. kg.)
	E1AA	E3AE	E1AA	E3AE							
63B – 4T – AE...	52,5	54	30	36	55	G 1/2	130	144	16	80	1,19
63B – 5T – AE...					60	G 3/4	138	156		90	1,55
63B – 6T – AE...					68	G 1	143	165		100	1,99
63B – 7T – AE...					80	G 1 1/4	149	175	130	2,8	
63B – 8T – AE...					90	G 1 1/2	159	189	20	130	3,5
63B – 9T – AE...					108	G 2	169	204	22	149	5,2