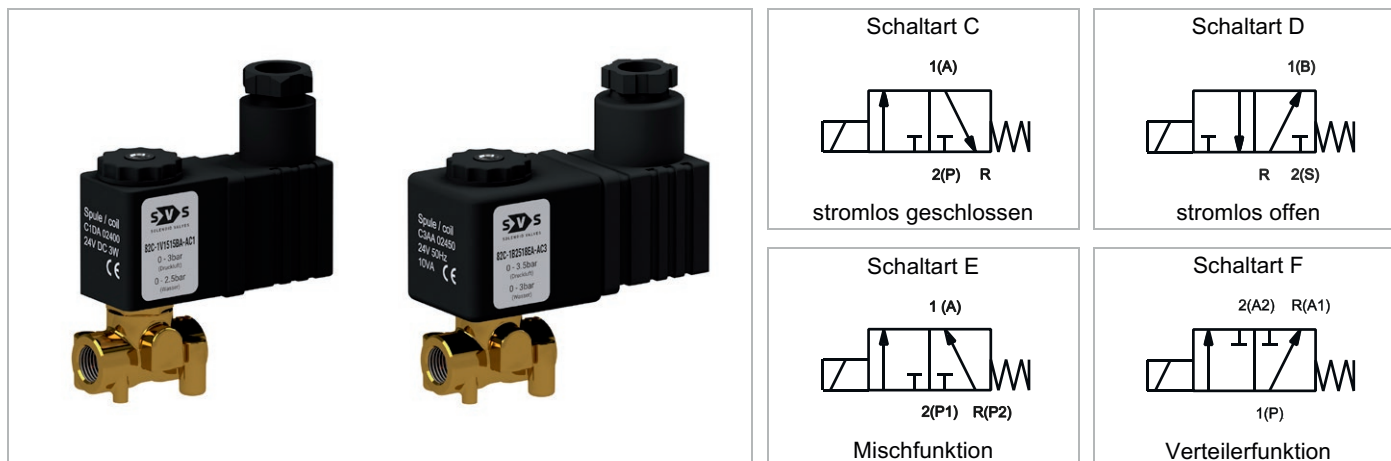
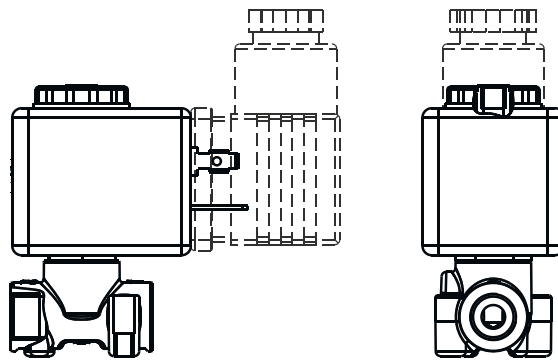
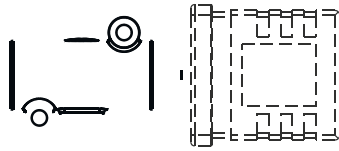


3/2-Wege-Magnetventil stromlos geschlossen oder offen

Typ 82, Körper Messing
direktgesteuert, DN 1,2 – 2,5mm, G 1/8



KENNGRÖSSEN	
Allgemein	
Bauart	3/2-Sitzventil, Spule um 360° drehbar
Betätigung	elektrisch
Anschluss	G 1/8, Führungsrohr M5 Innengewinde
Umgebungstemperatur	-20 °C bis +50 °C, höhere zulässige Umgebungstemperatur auf Anfrage
Mediumtemperatur	abhängig vom Dichtwerkstoff und Spule
Viskosität	max. 21mm ² /s (cst) bzw 3°E
Werkstoff	Körper und Führungsrohr: Ms58 Innenteile: nicht rostender Stahl Dichtungen: siehe Typenauswahl
Befestigung	2 Befestigungsgewinde M4 bzw. Bohrungen 3,2mm Durchmesser
Einbaulage	beliebig, vorzugsweise senkrecht stehende Magnetspule
Lieferumfang	ohne Gerätedose
Elektrisch	
Spannungsart	Gleich- und Wechselspannung
Standardspannung	24V DC, 24V AC, 230V AC
Sonderspannung auf Anfrage	6V–200V DC, 12V–240V, 50Hz bzw. 60Hz
zul. Spannungsschwankung	+/- 10%
Leistungsaufnahme	siehe Angabe bei den einzelnen Spulentypen
Spulenausführung	Temperaturklasse F (155°C), Wicklung Klasse H (180°C)
Einschaltdauer	100% ED (DB)
Schutzart	IP65 nach DIN EN 60529 (DIN 40050) bei ordnungsgemäß verschraubter Gerätesteckdose
Pneumatisch-hydraulisch	
Durchflussmedium	Alle flüssigen und gasförmigen Medien, welche die verwendeten Werkstoffe nicht angreifen
max. zul. Gehäusedruck	PN 40 (bar)
Schaltzeit	12 – 20ms
Sonderausführung auf Anfrage	metall. Werkstoff 1.4305 anstatt Messing, Spulenausführung mit Kabel, glanzvernickelt oder chem. vernickelt, explosionsgeschützte Ausführung, Spulen f. Temperaturklasse H (180 °C), andere Dichtwerkstoffe, Handbetätigung



Maßtabelle für Typ 82 in mm, Gewicht ca. in g														
mit Spule	P	N	n	M	h	H	G	O	I	L	R	D	d	Gewicht (g)
C1DA	18	25	18	49	49	58	G 1/8	M4	6	30	M5	24.5	22	110
C2DA				55										110
C3AA				55										165