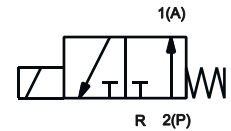


## 3/2-Wege-Magnetventil stromlos offen

Typ 82S, Körper Messing, Entlastung über Führungsrohr  
direktgesteuert, DN 1,2 – 1,5mm, G1/8



Schaltart S

KENNGRÖSSEN	
<b>Allgemein</b>	
Bauart	3/2-Sitzventil, Spule um 360° drehbar
Betätigung	elektrisch
Anschluss	G1/8, Führungsrohr M5 Innengewinde
Umgebungstemperatur	-20 °C bis +50 °C, höhere zulässige Umgebungstemperatur auf Anfrage
Mediumstemperatur	abhängig vom Dichtwerkstoff und Spule
Viskosität	max. 21 mm <sup>2</sup> /s (cst) bzw 3°E
Werkstoff	Körper und Führungsrohr: Ms58 Innenteile: nicht rostender Stahl, Messing Dichtungen: siehe Typenauswahl
Befestigung	2 Befestigungsgewinde M4 bzw. Bohrungen 3,2 mm Durchmesser
Einbaulage	beliebig, vorzugsweise senkrecht stehende Magnetspule
Lieferumfang	ohne Gerätedose
<b>Elektrisch</b>	
Spannungsart	Gleich- und Wechselspannung
Standardspannung	24V DC, 24V AC, 230V AC
Sonderspannung auf Anfrage	6V – 200V DC, 12V – 240V, 50Hz bzw. 60Hz
zul. Spannungsschwankung	+/-10%
Leistungsaufnahme	siehe Angabe bei den einzelnen Spulentypen
Spulenausführung	Temperaturklasse F (155°C), Wicklung Klasse H (180°C)
Einschaltdauer	100% ED (DB)
Schutzart	IP65 nach DIN EN 60529 (DIN 40050) bei ordnungsgemäß verschraubter Gerätesteckdose
<b>Pneumatisch-hydraulisch</b>	
Durchflussmedium	Alle flüssigen und gasförmigen Medien, welche die verwendeten Werkstoffe nicht angreifen
max. zul. Gehäusedruck	PN 40 (bar)
Schaltzeit	12 – 20ms
Sonderausführung auf Anfrage	metall. Werkstoff 1.4305 anstatt Messing, Spulenausführung mit Kabel, glanzvernickelt oder chem. vernickelt, explosionsgeschützte Ausführung, Spulen f. Temperaturklasse H (180 °C), andere Dichtwerkstoffe

## 3/2-Wege-Magnetventil stromlos offen

Typ 82S, Körper Messing, Entlastung über Führungsrohr  
direktgesteuert, DN 1,2 – 1,5mm, G1/8

### Typ 82S, 3/2-Wege-Magnetventil stromlos offen, Entlastung über Führungsrohr

Typ * (Best.-Nr. )	NW DN (mm)	zulässige Differenzdrücke in bar **		kv-Wert Körperdüse (m <sup>3</sup> /h)	kv-Wert Poldüse (m <sup>3</sup> /h)
		Medium Druckluft	Medium Wasser		
82S-1.1212AY-AC1DA.....	1,2	0 – 7,5	0 – 6	0,045	0,040
82S-1.1512AY-AC1DA.....	1,5	0 – 6	0 – 5	0,060	0,040

\* Die Typenbezeichnung (Best. Nr.) ist um den Dichtwerkstoff, die Spule und die Anschlussspannung zu ergänzen (siehe Bestellschlüssel).

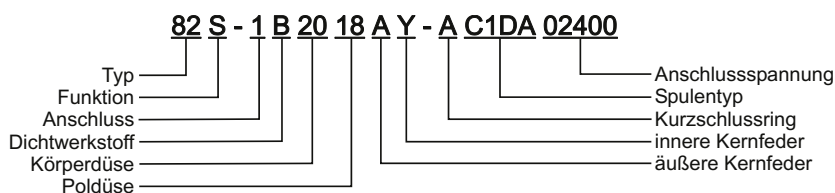
\*\* Die Angaben beziehen sich auf Medien mit einer maximalen Viskosität von 21 cst. (3°E). Höhere Viskositäten verlängern die Schaltzeit bzw. erfordern eine besondere Ausrüstung des Ventiles.

Dichtwerkstoff	Code	Mediums Temperatur	geeignet für	Standardspannung	Code
NBR (Perbunan)	<b>B</b>	max. 80 °C	neutrale Gase und Flüssigkeiten	24V = (DC)	<b>02400</b>
EPDM	<b>E</b>	max. 130 °C	Heißwasser, Dampf, nicht für Öle/Fette	24V ~ (50Hz)	<b>02450</b>
FPM	<b>V</b>	max. 130 °C	Öle, Benzine, Sauerstoff	230V ~ (50Hz)	<b>23050</b>

### Spulenaufnahmeleistung bei 20 °C, Schutzart, Anschlussbild

Spule Typ	Anzugsleistung ~ (50Hz) VA	Halteleistung ~ (50Hz) VA	Leistung = (DC)(W)	Schutzart mit / ohne Gerätedos e	elektrisches Anschlussbild
C1DA	9	5	3,0	IP65 / IP00	Gerätedose DIN EN 175301-803 B (DIN 43650 B) Industrieform

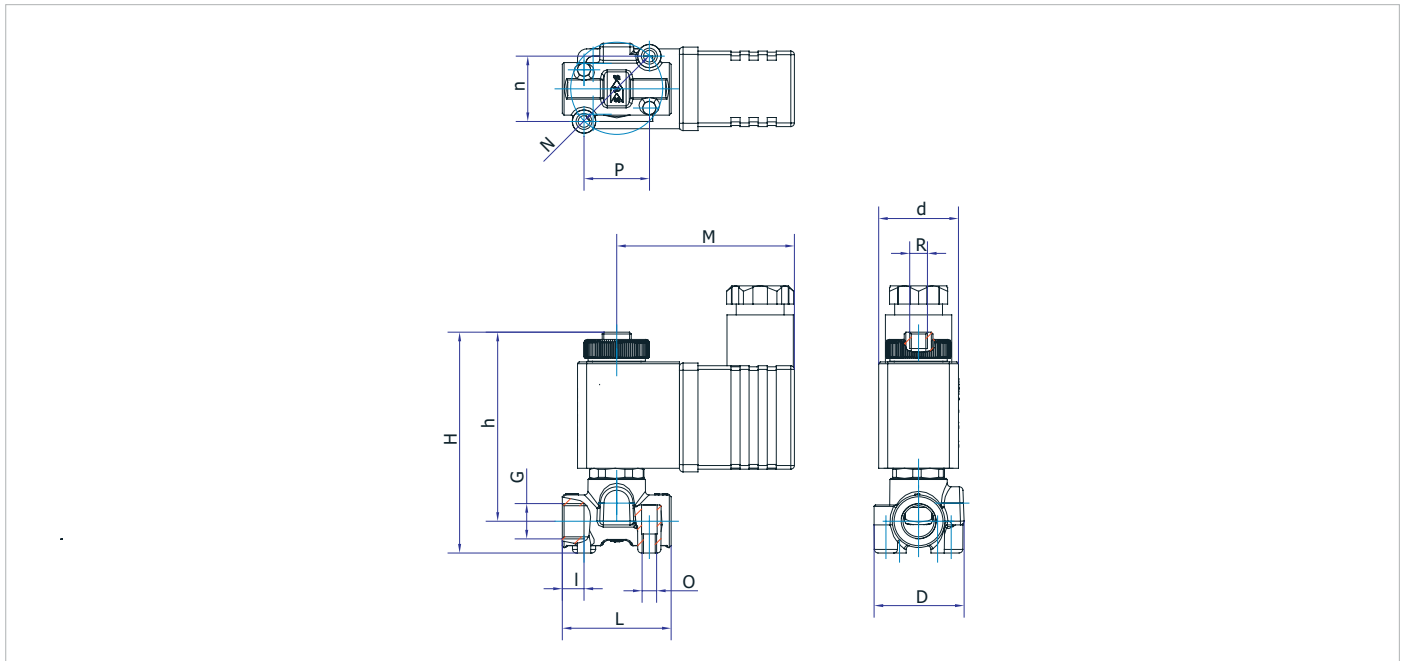
### BESTELLSCHLÜSSEL



Typ	Typ 82
Funktion	S = stromlos offen, Entlastung über Führungsrohr
Anschluss	1 = G1/8 (Körper)
Dichtwerkstoff	B = NBR (Perbunan), E = EPDM, V = FPM
Körperdüse	12 = 1,2 mm, 15 = 1,5 mm
Poldüse	12 = 1,2 mm
äußere Kernfeder	A = 1,0 N
innere Kernfeder	Y = 2,4 N
Kurzschlussring	A = Kupferkurzschlussring, X = ohne Kurzschlussring
Spulentyp	siehe Angaben bei jeweiliger Spule
Anschlussspannung	immer 5-stellig, siehe Code Anschlussspannungen

## 3/2-Wege-Magnetventil stromlos offen

Typ 82S, Körper Messing, Entlastung über Führungsrohr  
direktgesteuert, DN 1,2 – 1,5mm, G1/8



**Maßtabelle für Typ 82S in mm, Gewicht ca. in g**

mit Spule	N	n	P	M	H	h	G	I	L	O	R	D	d	Gewicht (g)
C1DA	25.4	18	18	49	61	52.1	G1/8	6	30	M4	M5	24.5	22	110