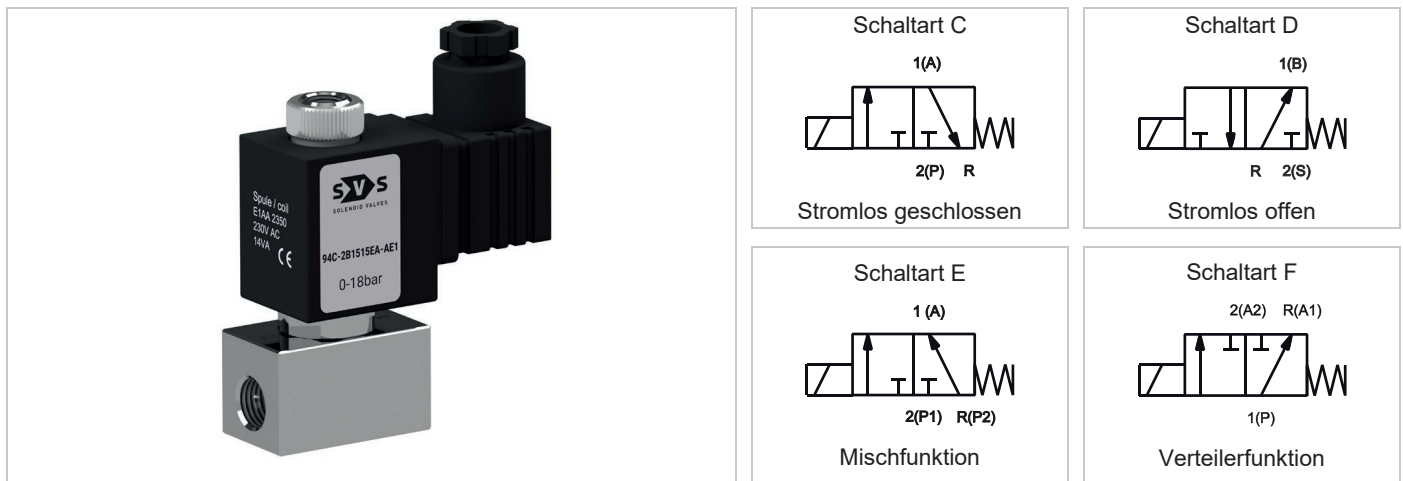


3/2-Wege-Magnetventil stromlos geschlossen oder offen

Typ 94, Körper Edelstahl
direktgesteuert, DN 1,5 – 4,0 mm, G1/4



KENNGRÖSSEN	
Allgemein	
Bauart	3/2-Sitzventile, Spule um 360° drehbar
Betätigung	elektrisch
Anschluss	Körper G1/4, Führungsrohr G1/8 Innengewinde
Umgebungstemperatur	-20 °C bis +50 °C, höhere zulässige Umgebungstemperatur auf Anfrage
Mediumtemperatur	abhängig vom Dichtwerkstoff und Spule
Viskosität	max. 21 mm ² /s (cst) bzw 3°E
Werkstoff	Körper und Düse in Edelstahl 1.4305 Führungsrohr, Innenteile: nicht rostender Stahl 1.4105 bzw. 1.4305 Dichtungen: siehe Typenauswahl
Befestigung	2 Befestigungsgewinde M4
Einbaulage	beliebig, vorzugsweise senkrecht stehende Magnetspule
Lieferumfang	ohne Gerätedose
Elektrisch	
Spannungsart	Gleich- und Wechselspannung
Standardspannung	24V DC, 24V AC, 230V AC
Sonderspannung auf Anfrage	6V – 207V DC, 12V – 240V, 50Hz bzw. 60Hz
zul. Spannungsschwankung	+/- 10%
Leistungsaufnahme	siehe Angabe bei den einzelnen Spulentypen
Spulenausführung	Temperaturklasse F (155 °C), Wicklung Klasse H (180 °C)
Einschaltdauer	100% ED (DB)
Schutzart	IP65 nach DIN EN 60529 (DIN 40050) bei ordnungsgemäß verschraubter Gerätesteckdose
Pneumatisch-hydraulisch	
Durchflussmedium	Alle flüssigen und gasförmigen Medien, welche die verwendeten Werkstoffe nicht angreifen
Schaltzeit	12 – 20ms
Sonderausführung auf Anfrage	Spulenausführung mit Kabel, explosionsgeschützte Ausführung, andere Dichtwerkstoffe, Spulen f. Temperaturklasse H (180 °C), Handbetätigung

3/2-Wege-Magnetventil stromlos geschlossen oder offen

Typ 94, Körper Edelstahl
direktgesteuert, DN 1,5 – 4,0 mm, G1/4

Typ 94D, 3/2-Wege-Magnetventil stromlos offen, Druckanschluss an 3 (R)

Typ * (Best.-Nr.)	Gewinde- anschluss	NW DN Körper (mm)	NW DN Poldüse (mm)	zulässige Differenzdrücke in bar **		kv-Wert Körperdüse (m³/h)	kv-Wert Poldüse (m³/h)
				Medium Druckluft	Medium Wasser		
94D-2.1515AB-A E1AA	G1/4	1,5	1,5	0 – 26	0 – 23	0,08	0,07
94D-2.2020AB-A E1AA	G1/4	2,0	2,0	0 – 16	0 – 14	0,13	0,12
94D-2.2525AB-A E1AA	G1/4	2,5	2,5	0 – 11	0 – 10	0,19	0,18
94D-2.3030AB-A E1AA	G1/4	3,0	3,0	0 – 7	0 – 6	0,25	0,23

* Die Typenbezeichnung (Best. Nr.) ist um den Dichtwerkstoff, die Spule und die Anschlussspannung zu ergänzen. (siehe Bestellschlüssel)

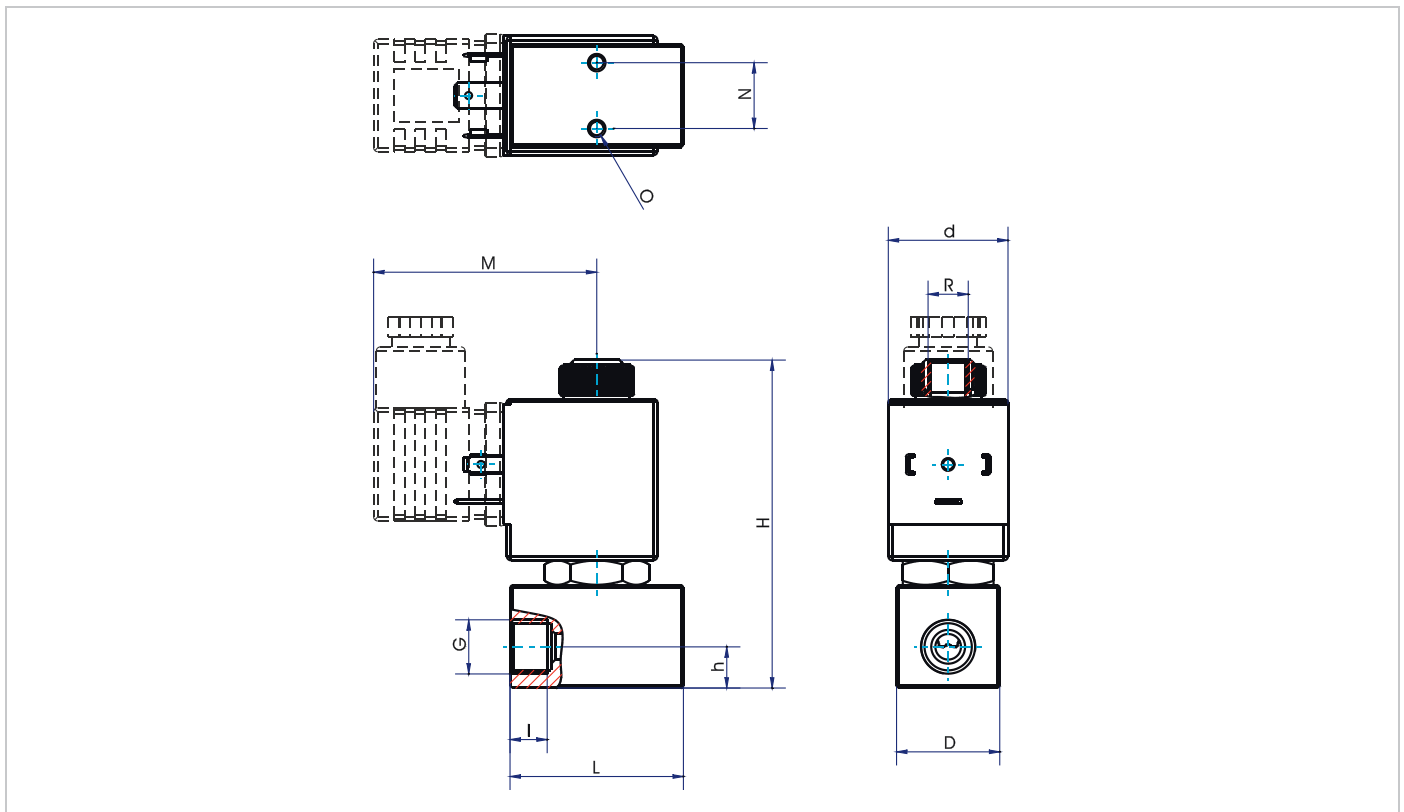
** Alle Angaben beziehen sich auf Medien mit einer maximalen Viskosität von 31 cst. (3°E). Höhere Viskositäten verlängern die Schaltzeit bzw. erfordern eine besondere Ausrüstung des Ventiles.

Typ 94E, 3/2-Wege-Magnetventil in Mischfunktion

Technische Daten auf Anfrage unter Angabe der beiden Eingangsdrücke an 2 und p2.

Typ 94F, 3/2-Wege-Magnetventil in Verteilerfunktion

Technische Daten auf Anfrage unter Angabe der Druckverhältnisse an 1, 2 und R.



Maßtabelle für Typ 94 in mm, Gewicht ca. in g

G	N	O	H	h	I	L	D	R	Spule			Gewicht (ca.g)					
									E1AA	EXFA	E3AE	E1AA	EXFA	E3AE			
G 1/4	16	M4	80	10	9	42	25	G 1/8	M	d	M	d	M	d	330	670	416
									52	30	45	30	54	36			