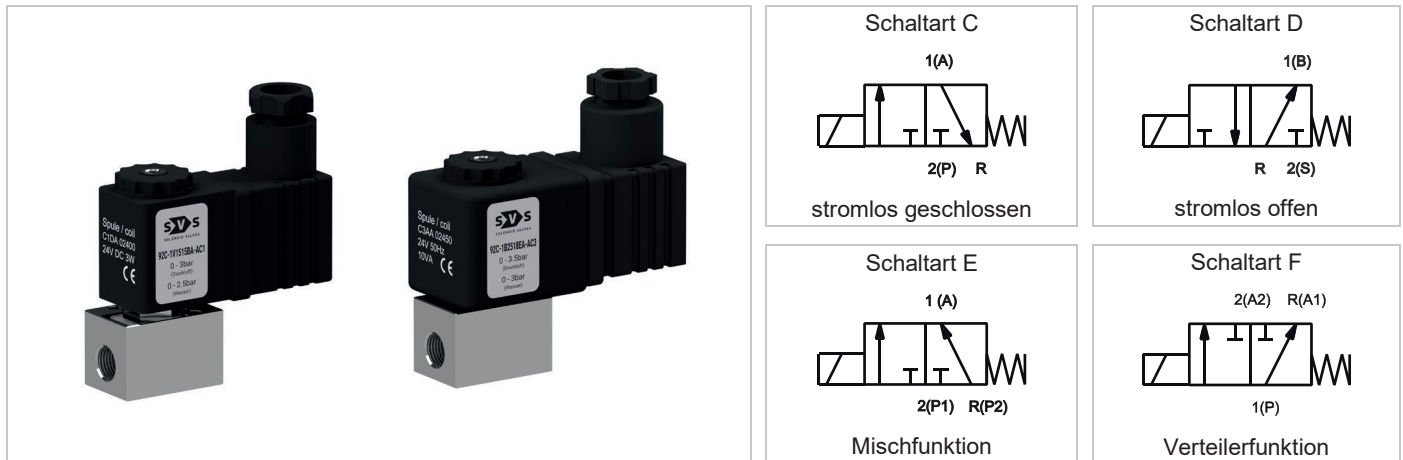


3/2-Wege-Magnetventil stromlos geschlossen oder offen

Typ 92, Körper Edelstahl 1.4305 (AISI 303)

direktgesteuert, DN 1,2 – 2,5mm, G 1/8



KENNGRÖSSEN	
Allgemein	
Bauart	3/2-Sitzventil, Spule um 360° drehbar
Betätigung	elektrisch
Anschluss	G 1/8, Führungsrohr M5 Innengewinde
Umgebungstemperatur	-20 °C bis +50 °C, höhere zulässige Umgebungstemperatur auf Anfrage
Mediumtemperatur	abhängig vom Dichtwerkstoff und Spule
Viskosität	max. 21mm ² /s (cst) bzw 3°E
Werkstoff	Körper und Führungsrohr: 1.4305 bzw. 1.4105 Innenteile: nicht rostender Stahl 1.4105 Dichtungen: siehe Typenauswahl
Befestigung	2 Befestigungsgewinde M3
Einbaulage	beliebig, vorzugsweise senkrecht stehende Magnetspule
Lieferumfang	ohne Gerätedose
Elektrisch	
Spannungsart	Gleich- und Wechselspannung
Standardspannung	24V DC, 24V AC, 230V AC
Sonderspannung auf Anfrage	6V–200V DC, 12V–240V, 50Hz bzw. 60Hz
zul. Spannungsschwankung	+/- 10%
Leistungsaufnahme	siehe Angabe bei den einzelnen Spulentypen
Spulenausführung	Temperaturklasse F (155°C), Wicklung Klasse H (180°C)
Einschaltdauer	100% ED (DB)
Schutzart	IP65 nach DIN EN 60529 (DIN 40050) bei ordnungsgemäß verschraubter Gerätesteckdose
Pneumatisch-hydraulisch	
Durchflussmedium	Alle flüssigen und gasförmigen Medien, welche die verwendeten Werkstoffe nicht angreifen
max. zul. Gehäusedruck	PN 40 (bar)
Schaltzeit	12 – 20ms
Sonderausführung auf Anfrage	Spulenausführung mit Kabel, Spule EExmII T5, Spulen f. Temperaturklasse H (180 °C), andere Dichtwerkstoffe, Handbetätigung

3/2-Wege-Magnetventil stromlos geschlossen oder offen

Typ 92, Körper Edelstahl 1.4305 (AISI 303)

direktgesteuert, DN 1,2 – 2,5mm, G 1/8

Typ 92C, 3/2-Wege-Magnetventil stromlos geschlossen, Druckanschluss an 2 (P)					
Typ * (Best.-Nr.)	NW DN (mm)	zulässige Differenzdrücke in bar **		kv-Wert Körperdüse (m ³ /h)	kv-Wert Poldüse (m ³ /h)
		Medium Druckluft	Medium Wasser		
92C-1.1212CA-AC1DA.....	1,2	0 – 9	0 – 7	0,045	0,040
92C-1.1515BA-AC1DA.....	1,5	0 – 3	0 – 2,5	0,082	0,060
92C-1.2018BA-AC1DA.....	2,0	0 – 2	0 – 1,5	0,133	0,071
92C-1.2518BA-AC1DA.....	2,5	0 – 1	0 – 1	0,195	0,071
92C-1.1212FA-AC2DA.....	1,2	0 – 12	0 – 11	0,045	0,040
92C-1.1515FA-AC2DA.....	1,5	0 – 8	0 – 7	0,082	0,060
92C-1.2018DA-AC2DA.....	2,0	0 – 4,5	0 – 4	0,133	0,071
92C-1.2518DA-AC2DA.....	2,5	0 – 2,5	0 – 2,5	0,195	0,071
92C-1.1212GA-AC3AA.....	1,2	0 – 15	0 – 14	0,045	0,040
92C-1.1515GA-AC3AA.....	1,5	0 – 10	0 – 8	0,082	0,060
92C-1.2018FA-AC3AA.....	2,0	0 – 6	0 – 5,5	0,133	0,071
92C-1.2518EA-AC3AA.....	2,5	0 – 3,5	0 – 3,0	0,195	0,071

* Die Typenbezeichnung (Best. Nr.) ist um den Dichtwerkstoff, die Spule und die Anschlussspannung zu ergänzen (siehe Bestellschlüssel).

** Die Angaben beziehen sich auf Medien mit einer maximalen Viskosität von 21 cst. (3°E). Höhere Viskositäten verlängern die Schaltzeit bzw. erfordern eine besondere Ausrüstung des Ventiles.

Dichtwerkstoff	Code	Mediums Temperatur	geeignet für	Standardspannung	Code
NBR (Perbunan)	B	max. 80 °C	neutrale Gase und Flüssigkeiten	24V = (DC)	02400
EPDM	E	max. 130 °C	Heißwasser, Dampf, nicht für Öle/Fette	24V ~ (50Hz)	02450
FPM	V	max. 130 °C	Öle, Benzine, Sauerstoff	230V ~ (50Hz)	23050

Spulenaufnahmeleistung bei 20 °C, Schutzart, Anschlussbild					
Spule Typ	Anzugsleistung ~ (50Hz) VA	Halteleistung ~ (50Hz) VA	Leistung = (DC) (W)	Schutzart mit / ohne Gerätedose	elektrisches Anschlussbild
C1DA	9	5	3,0	IP65 / IP00	Gerätedose DIN EN 175301-803 B (DIN 43650 B) Industrieform
C2DA	13	10	6,5	IP65 / IP00	Gerätedose DIN EN 175301-803 B (DIN 43650 B) Industrieform
C3AA	17	13	6,3	IP65 / IP00	Gerätedose DIN EN 175301-803 (DIN 43650) Form A

BESTELLSCHLÜSSEL	92 C - 1 B 20 18 B A - A C2DA 02400										
	Typ	Funktion	Anschluss	Dichtwerkstoff	Körperdüse	Poldüse	Anschlussspannung	Spulentyp	Kurzschlussring	innere Kernfeder	äußere Kernfeder
Typ	Typ 92										
Funktion	C = stromlos geschlossen, D = stromlos offen, E = Mischfunktion, F= Verteilerfunktion										
Anschluss	1 = G1/8 (Körper)										
Dichtwerkstoff	B = NBR (Perbunan), E = EPDM, V = FPM										
Körperdüse	12 = 1,2 mm, 15 = 1,5 mm, 20 = 2,0 mm, 25 = 2,5 mm										
Poldüse	12 = 1,2 mm, 15 = 1,5 mm, 18 = 1,8 mm										
äußere Kernfeder	ventilabhängig, siehe jeweilige Type										
innere Kernfeder	A = 3/2 NC, B = 3/2 NO										
Kurzschlussring	A = Kupferkurzschlussring, X = ohne Kurzschlussring										
Spulentyp	siehe Angaben bei jeweiliger Spule										
Anschlussspannung	immer 5-stellig, siehe Code Anschlussspannungen										

3/2-Wege-Magnetventil stromlos geschlossen oder offen

Typ 92, Körper Edelstahl 1.4305 (AISI 303)

direktgesteuert, DN 1,2 – 2,5mm, G 1/8

Typ 92D, 3/2-Wege-Magnetventil stromlos offen, Druckanschluss an 3 (R)					
Typ * (Best.-Nr.)	NW DN (mm)	zulässige Differenzdrücke in bar **		kv-Wert Körperdüse (m ³ /h)	kv-Wert Poldüse (m ³ /h)
		~ (50Hz)	=(DC)		
92D-1.1212AB-AC1DA.....	1,2	0 – 2,8	0 – 1,8	0,045	0,040
92D-1.1515AB-AC1DA.....	1,5	0 – 1,8	0 – 0,6	0,082	0,060
92D-1.2018AB-AC1DA.....	1,8	0 – 1,2	0 – 0,5	0,133	0,071
92D-1.1212AC-AC2DA.....	1,2	0 – 3,8	0 – 3	0,045	0,040
92D-1.1515AC-AC2DA.....	1,5	0 – 2,5	0 – 1,5	0,082	0,060
92D-1.2018AC-AC2DA.....	1,8	0 – 1,7	0 – 1,3	0,133	0,071
92D-1.1212AD-AC3AA.....	1,2	0 – 5,8	0 – 4	0,045	0,040
92D-1.1515AD-AC3AA.....	1,5	0 – 4	0 – 2	0,082	0,060
92D-1.2018AD-AC3AA.....	1,8	0 – 2,5	0 – 1,8	0,133	0,071

* Die Typenbezeichnung (Best. Nr.) ist um den Dichtwerkstoff, die Spule und die Anschlussspannung zu ergänzen. (siehe Bestellschlüssel)

** Die Angaben beziehen sich auf Medien mit einer maximalen Viskosität von 21cst (3°E). Höhere Viskositäten verlängern die Schaltzeit bzw. erfordern eine besondere Ausrüstung des Ventiles.

Typ 92E, 3/2-Wege-Magnetventil in Mischfunktion

Technische Daten auf Anfrage unter Angabe der beiden Eingansdrücke an 2 und R.

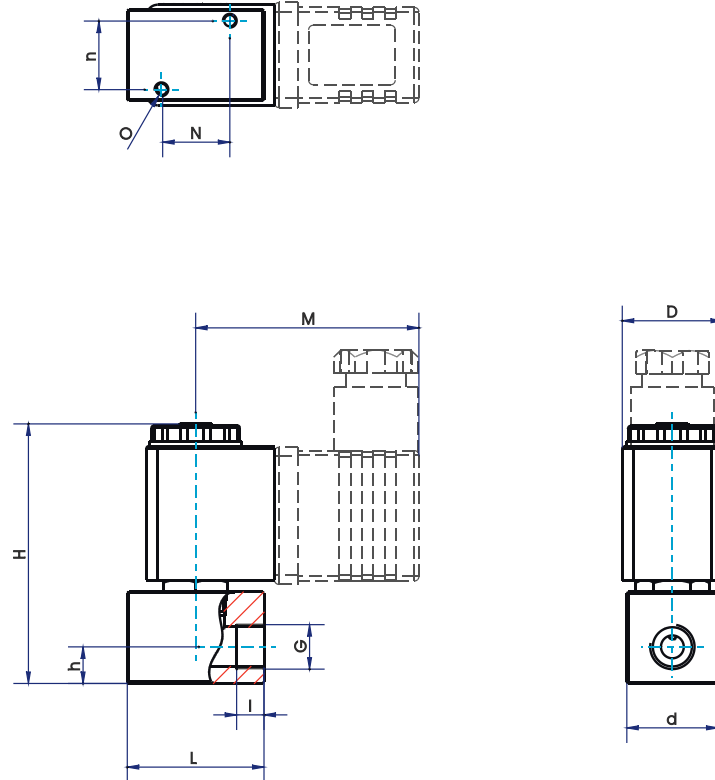
Typ 92F, 3/2-Wege-Magnetventil in Verteilerfunktion

Technische Daten auf Anfrage unter Angabe der Druckverhältnisse an 1,2 und R.

3/2-Wege-Magnetventil stromlos geschlossen oder offen

Typ 92, Körper Edelstahl 1.4305 (AISI 303)

direktgesteuert, DN 1,2 – 2,5mm, G 1/8



Maßtabelle für Typ 92 in mm, Gewicht ca. in g

mit Spule	N	n	M	h	H	G	O	I	L	D	d	Gewicht (g)
C1DA			49	8	57	G 1/8	M3	6	30	22	20	142
C2DA	15	15	53,5							30		142
C3AA												197